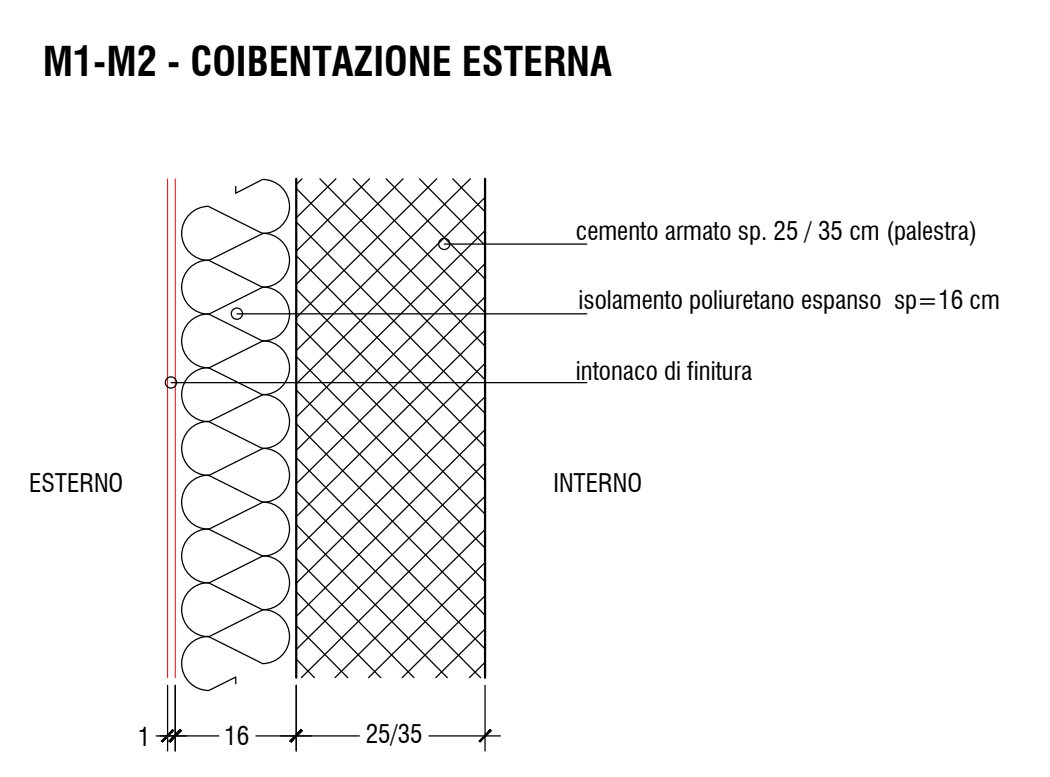
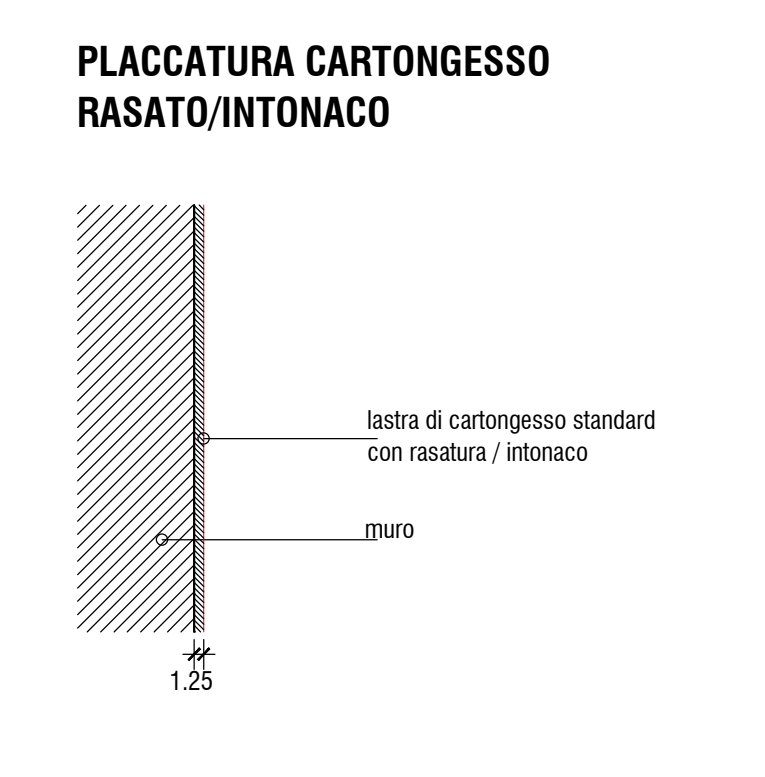
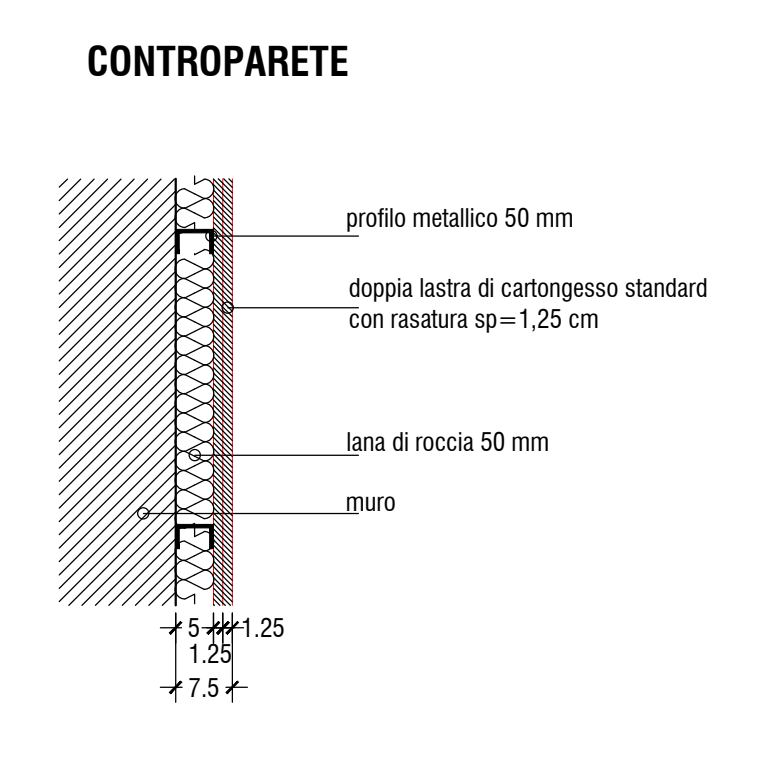
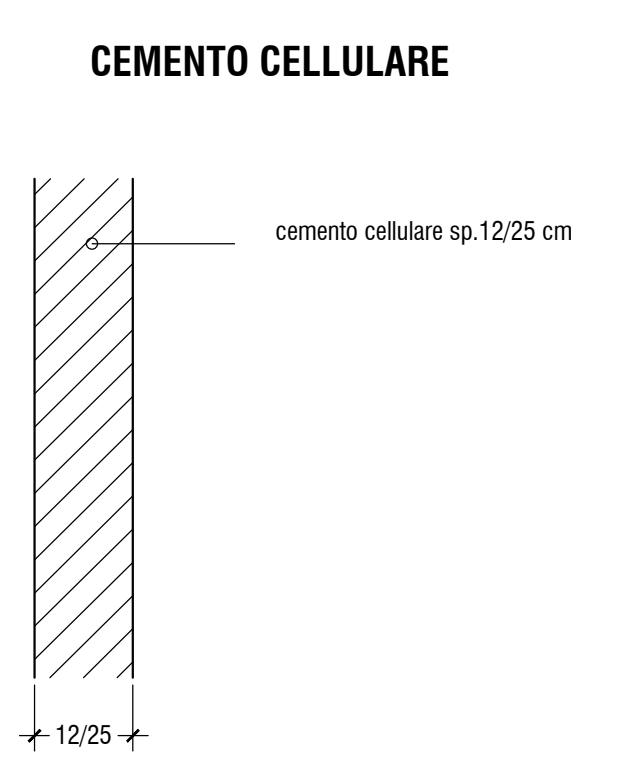


- C.A. FACCI A VISTA
- CEMENTO CELLULARE SP. 12/25 cm REI 120
- CONTROPARETE STRUTTURA 50 mm + DOPPIA LASTRA Sp. Tot= 75 mm
- PLACCATURA CARTONGESSO RASATO / INTONACO Sp. Tot=15/20 mm
- M1-M2 COIBENTAZIONE ESTERNA SP. 16 cm CON RASATURA Sp. Tot= 515/415 mm
- PARETE DIVISORIA STRUTTURA 75 mm + DOPPIA LASTRA Sp. Tot= 125 mm
- PARETE DIVISORIA STRUTTURA 100 mm + LASTRA DOPPIA Sp. Tot= 150 mm
- RIVESTIMENTO GRES H=2.40m
- COIBENTAZIONE ESTERNA SP. 14 cm CON RASATURA Sp. Tot= 495/395 mm

Pianta piano + 6.10

2.1 DISIMPEGNO superficie 16.30mq altezza 2.40m pavimento gres pareti cartongesso soffitto cartongesso zoccolino legno	2.2 SCALE superficie - altezza variabile pavimento gres pareti intonaco / cartongesso soffitto - zoccolino legno	2.3 DISIMPEGNO superficie 6.47mq altezza 2.40m pavimento gres pareti cartongesso soffitto cartongesso zoccolino legno	2.4 PRONTO SOCCORSO superficie 13.85mq altezza 2.70m pavimento gres pareti cartongesso soffitto cartongesso zoccolino legno	2.5 W.C. superficie 3.65mq altezza 2.40m pavimento gres pareti cartongesso soffitto cartongesso zoccolino -	2.6 DISIMPEGNO superficie 4.50mq altezza 2.40m pavimento gres pareti cartongesso soffitto cartongesso zoccolino legno	2.7 SPOGLIATOI arbitri superficie 9.37mq altezza 2.40m pavimento gres pareti cartongesso soffitto cartongesso zoccolino legno	2.8 W.C. superficie 3.45mq altezza 2.40m pavimento gres pareti gres soffitto cartongesso zoccolino -
2.9 SPOGLIATOI arbitri superficie 8.28mq altezza 2.40m pavimento gres pareti cartongesso soffitto cartongesso zoccolino legno	2.10 W.C. superficie 3.58mq altezza 2.40m pavimento gres pareti gres soffitto cartongesso zoccolino -	2.11 RIPOSTIGLIO superficie - altezza variabile pavimento gres pareti rustico soffitto rustico zoccolino legno	2.12 DEPOSITI palestra superficie 72.10mq altezza 2.70/3.70m pavimento gres pareti c.a. vista soffitto rustico zoccolino legno	2.13 CAMPO DA GIOCO superficie 671.93mq altezza 7.00m pavimento gomma pareti gres soffitto - zoccolino gomma	2.14 TRIBUNE spettatori superficie 92.78mq altezza 2.40m pavimento cemento pareti cartongesso soffitto - zoccolino -	2.15 DISIMPEGNO superficie 7.48mq altezza 2.40m pavimento gres pareti cartongesso soffitto cartongesso zoccolino legno	2.16 RIPOSTIGLIO superficie 2.85mq altezza 2.40m pavimento gres pareti intonaco / cartongesso soffitto cartongesso zoccolino legno
2.17 DISIMPEGNO superficie - altezza variabile pavimento gres pareti cartongesso soffitto cartongesso zoccolino legno	2.18 SPOGLIATOIO superficie 24.86mq altezza 2.40m pavimento gres pareti cartongesso soffitto cartongesso zoccolino legno	2.19 BAGNI superficie 13.82mq altezza 2.40m pavimento gres pareti gres soffitto cartongesso zoccolino -	2.20 W.C. superficie 72.10mq altezza 2.40m pavimento gres pareti gres soffitto cartongesso zoccolino -	2.21 SPOGLIATOIO superficie 24.87mq altezza 2.40m pavimento gres pareti cartongesso soffitto cartongesso zoccolino legno	2.22 BAGNI superficie 14.12mq altezza 2.40m pavimento gres pareti gres soffitto cartongesso zoccolino -	2.23 W.C. superficie 3.00mq altezza 2.40m pavimento gres pareti gres soffitto cartongesso zoccolino -	



MANDANTE:
 Tiribio & Fama
 Arch. Giuseppe Spò

COLLABORATORI:
 Tiribio & Fama
 Ing. Giulio Gastaldi - Progettazione impianti meccanici

Tiribio & Fama
 P.1. Daniele Ferrarè - Progettazione impianti elettrici

ScaramelliniMarconiEngineering
1997 - Via Sesto San Giovanni, 101 - 00186 Roma - Tel. 06/49810000 - Fax 06/49810001 - www.smarconi.it

COMUNE DI CIVO
 PROVINCIA DI SONDRIO
 AMMINISTRAZIONE COMUNALE DI CIVO
Palazzo Sarnesi, 65 - 23018 - Civo (SO)

PROGETTO ESECUTIVO

REALIZZAZIONE POLO SPORTIVO COMPRESORSALE IN FRAZIONE SERONE NEL COMUNE DI CIVO C.U.P. A41B1014300002

STRATIGRAFIE VERTICALI

A.014.3

Scale: 1:50 / 1:10
 Data: Settembre 2024
 Revisione: Rev. 01 12.03.2025

21011